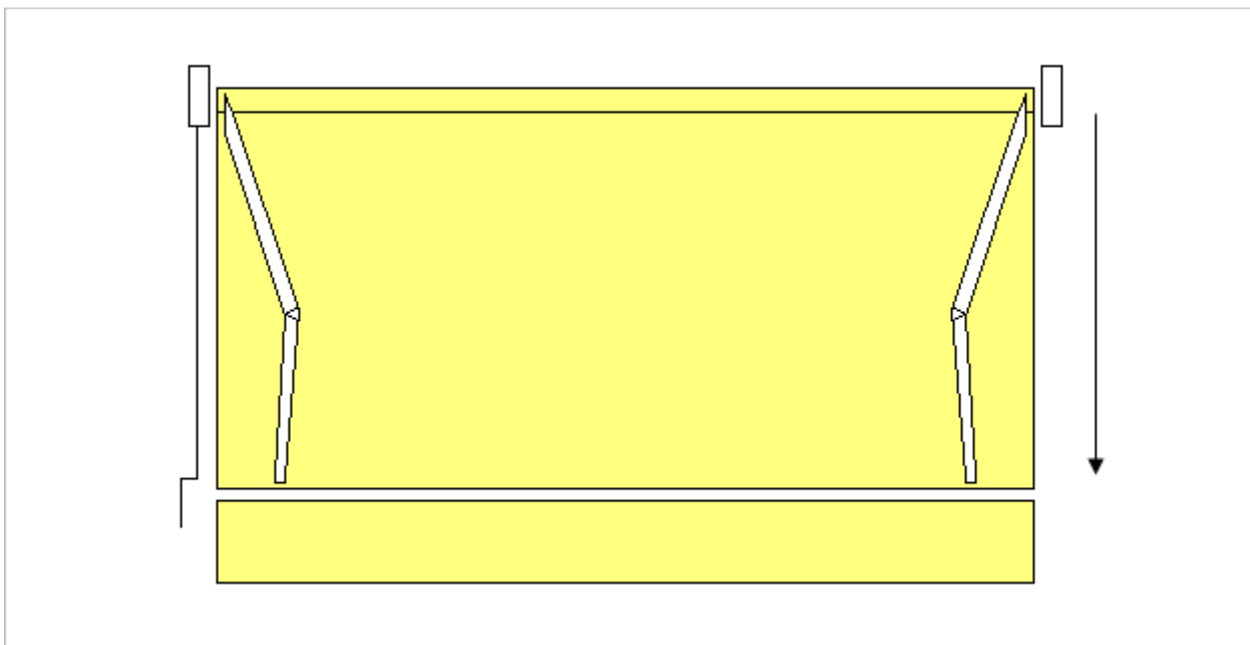
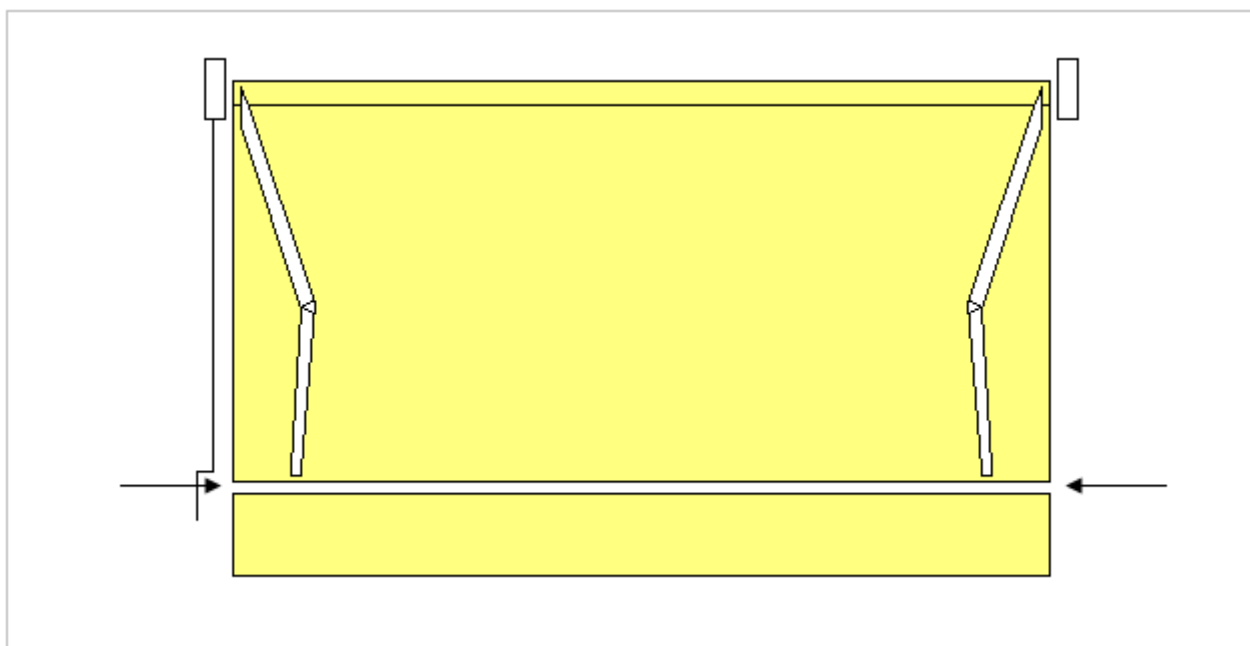


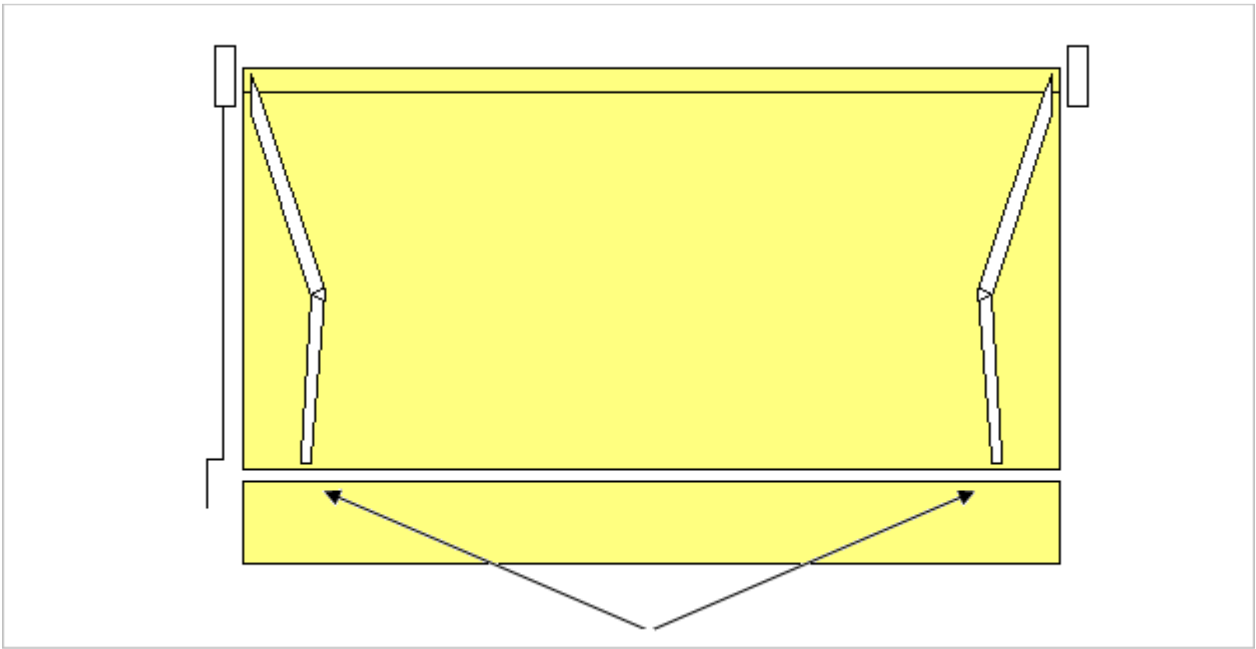
## **Istruzioni per sostituire il telo della Tenda da Sole**



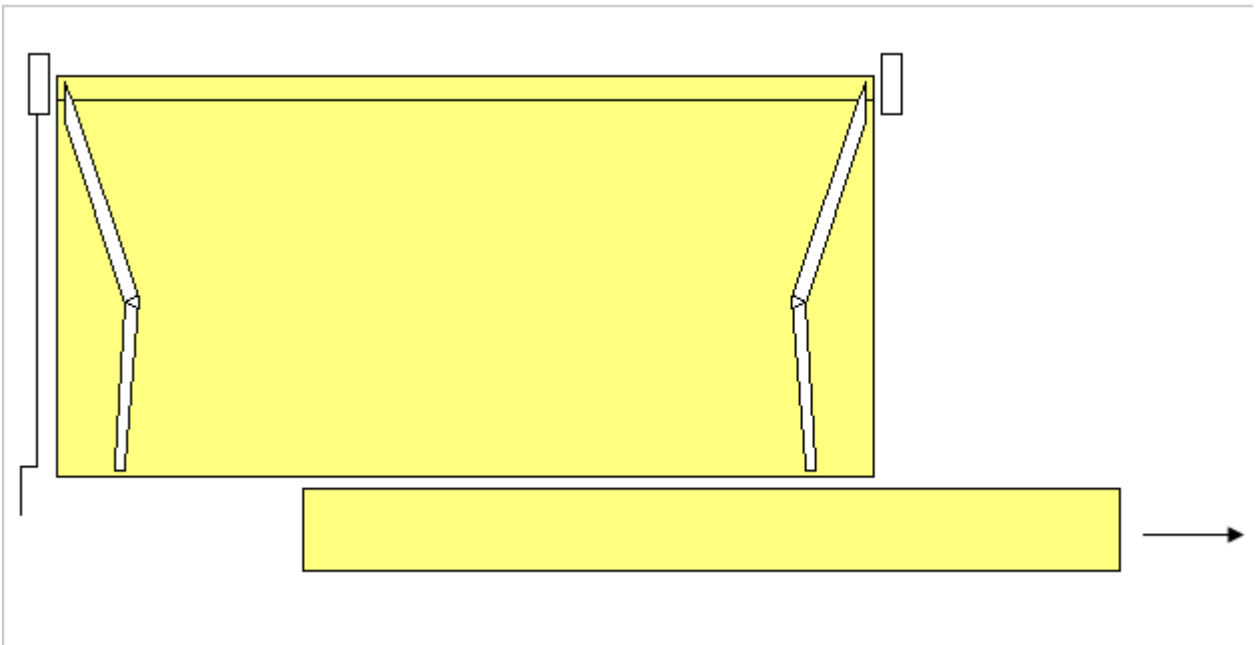
1- Srotolare la tenda fino a quando i bracci non sono completamente distesi e il telo non si sia allentato



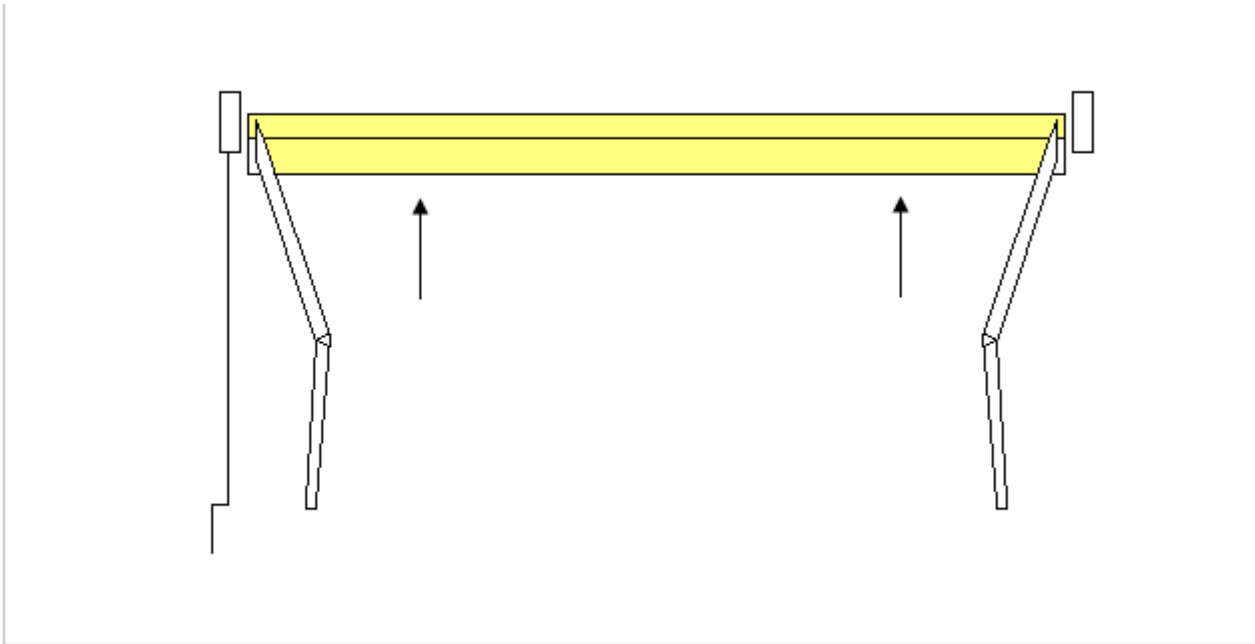
2 – Svitare le viti che bloccano il telo alla barra terminale



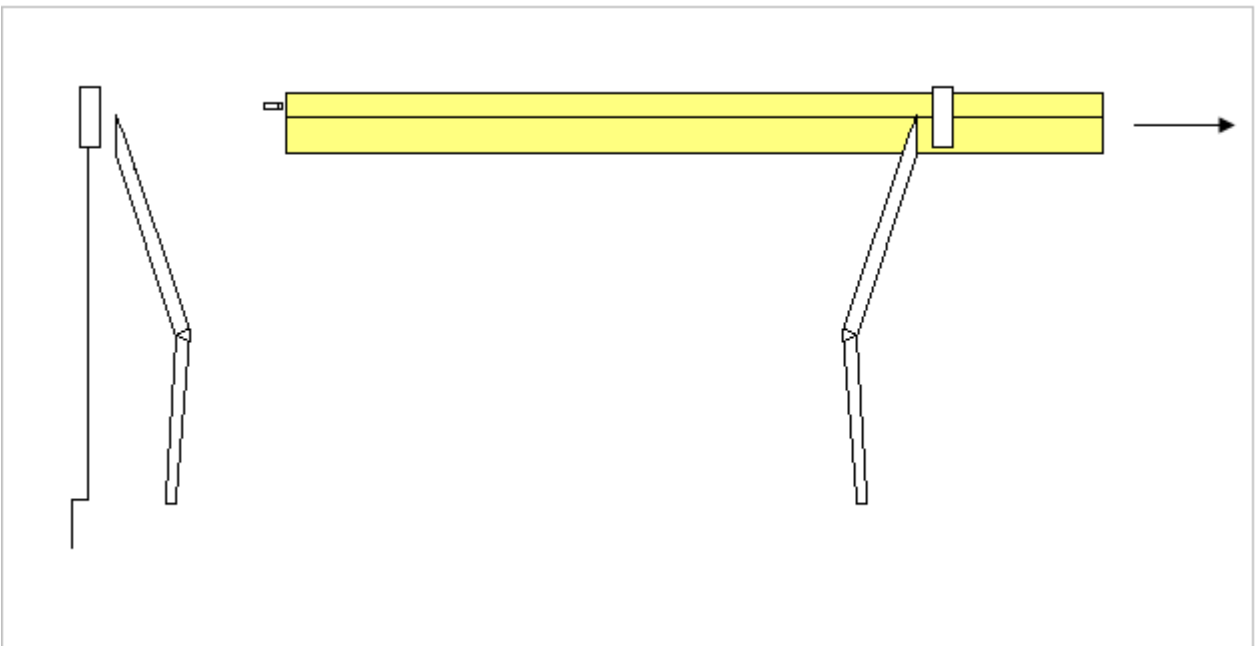
3 – Togliere i bulloni che ancorano i bracci alla barra terminale



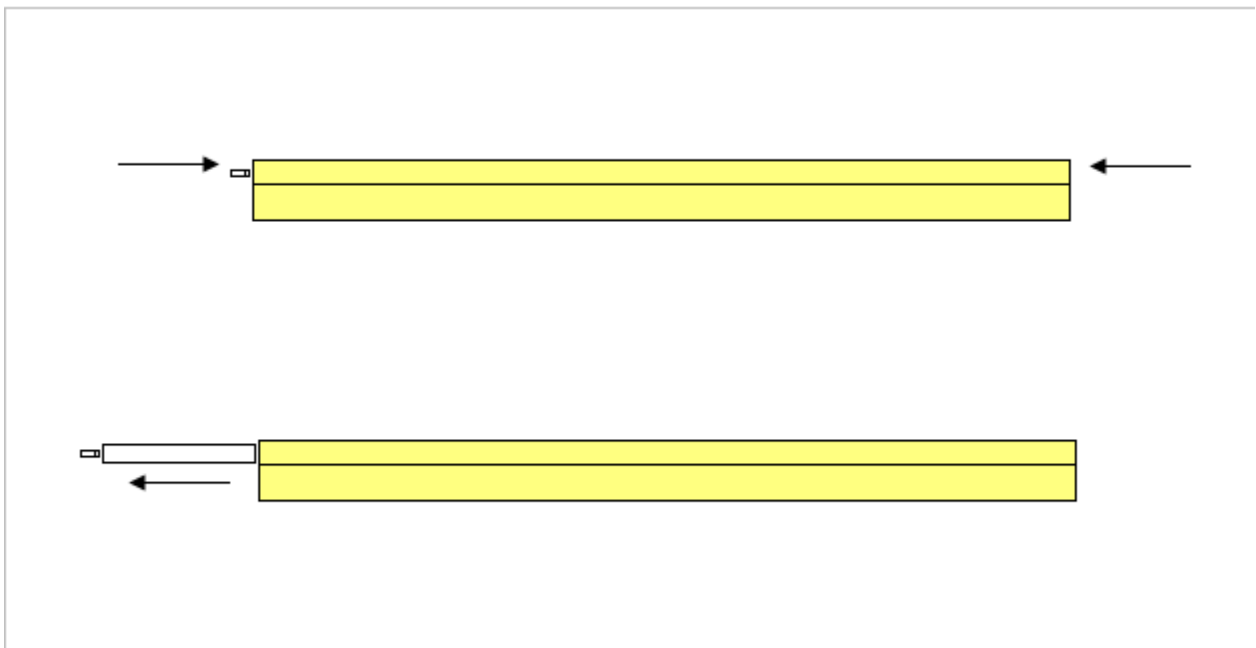
4 – Sfilare la mantovana e la barra terminale



5 – Arrotolare la tenda quasi completamente



6 – Togliere gli ancoraggi del rullo e sfilarlo



7 – Togliere le viti che bloccano il telo al rullo e sfilarlo

**Per il montaggio del telo nuovo, ripetere la procedura al contrario.**

Altaren  
- SERVIZI ALLA CLIENTELA -